

# Mounting Instruction

## Insect Screen

Vaste hor Plus

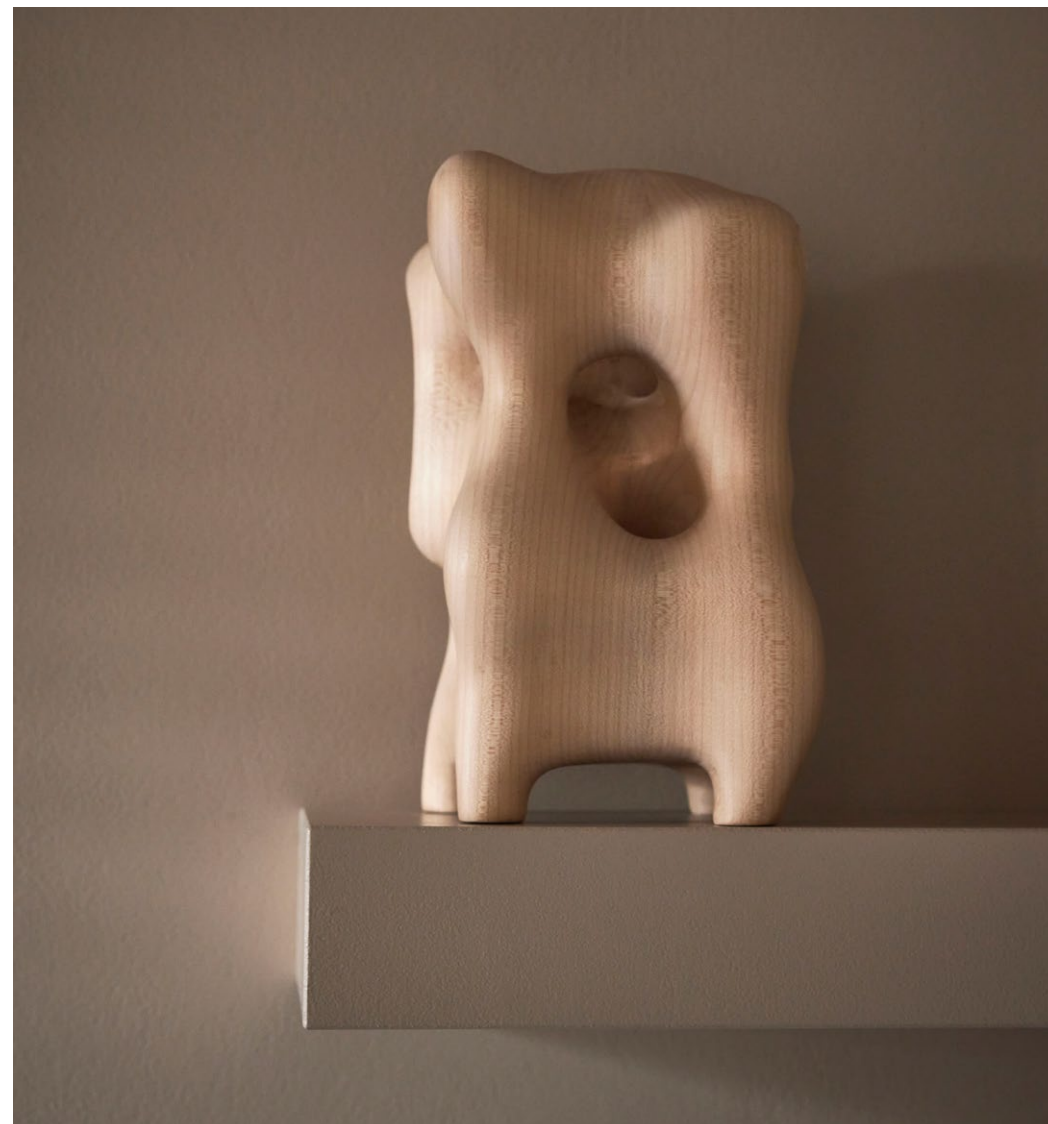


### Nederlands

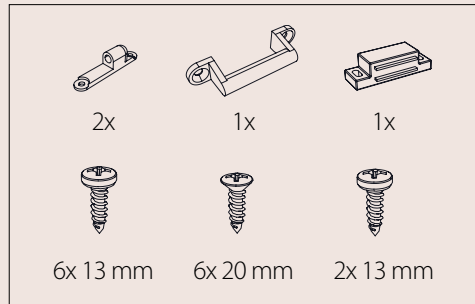
Het is van belang dat u onderstaande montage- en bedieningsinstructies nauwgezet uitvoert. Wij aanvaarden geen verantwoordelijkheid voor het niet of verkeerd opvolgen van de montage- en bedieningsinstructies. Mocht u verder nog vragen en/of problemen hebben richt u zich dan alstublieft tot uw dealer waar u uw Luxaflex® product gekocht heeft.

### English

It is very important to follow these installation and operating instructions exactly. We cannot accept any responsibility for problems arising out of a failure to follow the installation and operating instructions. If you would like more information and/or you are having problems, please contact the dealer where you bought your Luxaflex® product.



## Scharnierende hor Hinged

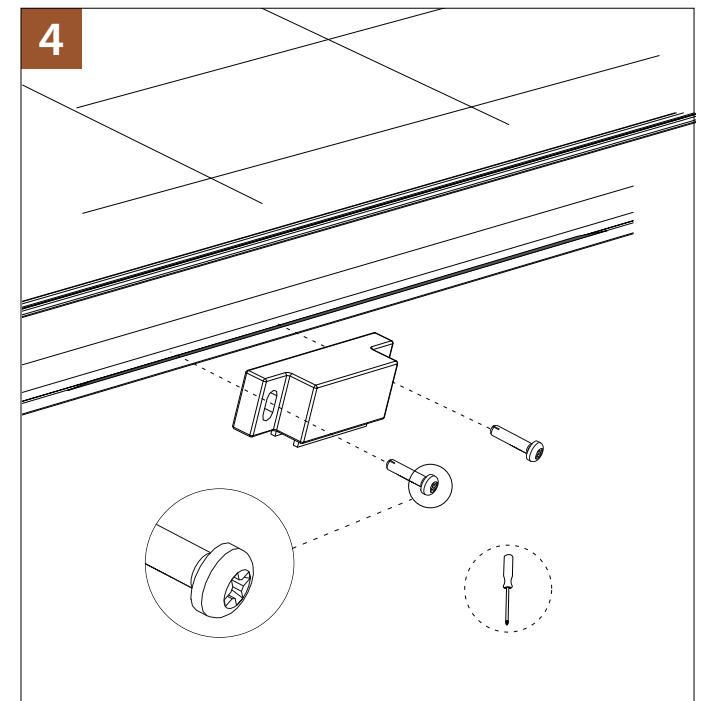
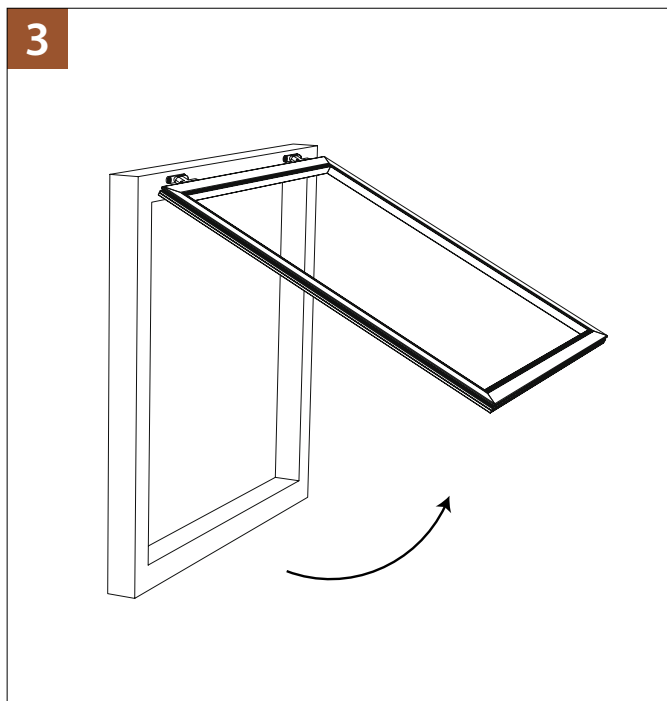
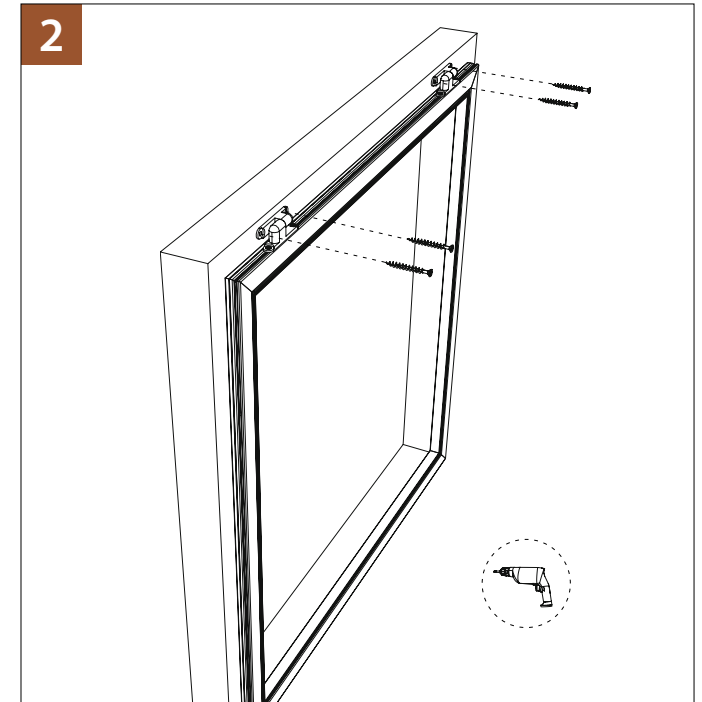
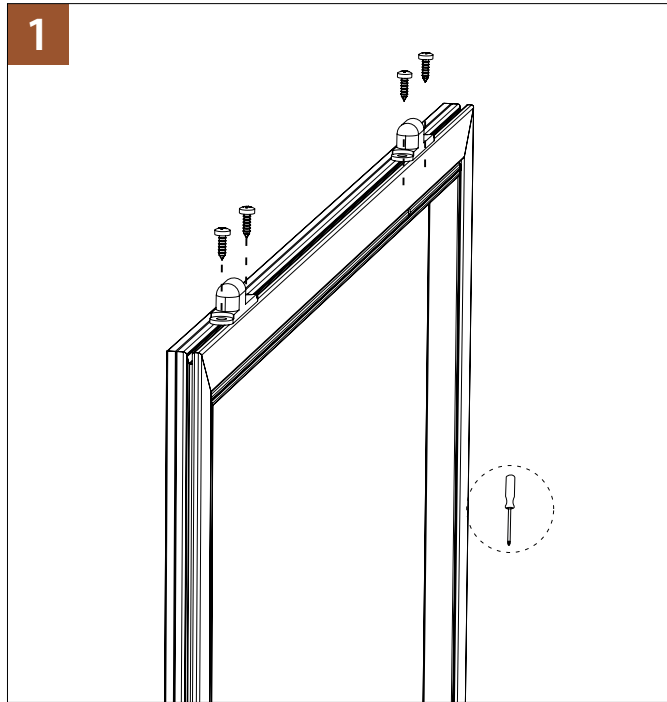


### Beschikbaar in:

- Crème 9001
- Wit 9016
- Zwart 9017

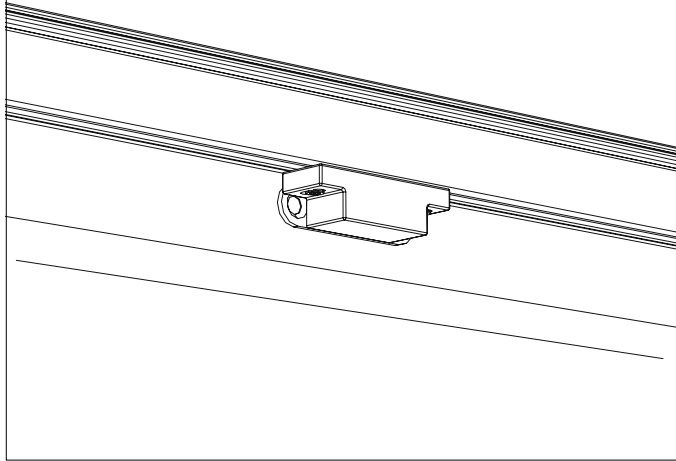
### Available in:

- Cream 9001
- White 9016
- Black 9017

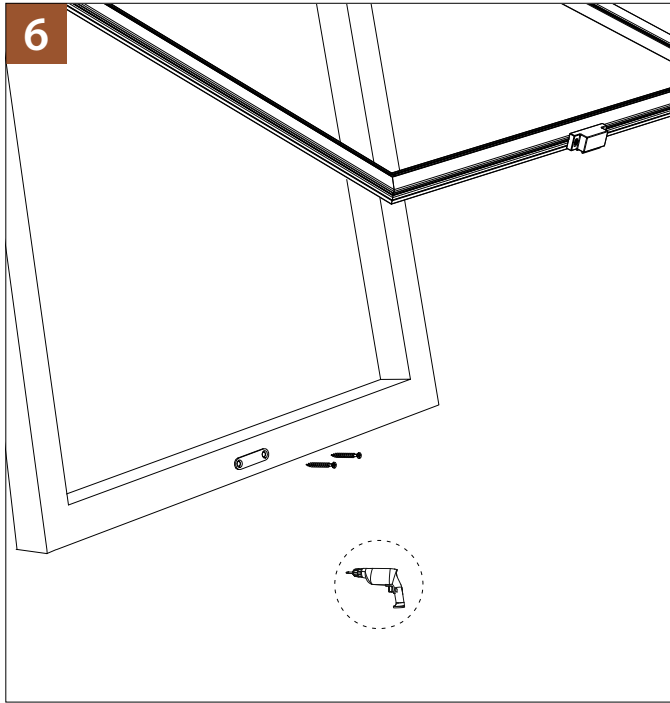


5

Positioneer het magneetplaatje  
en schroef vast  
Position the magnetic plate  
and tighten screw



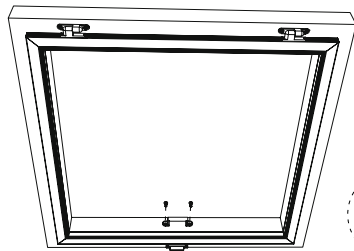
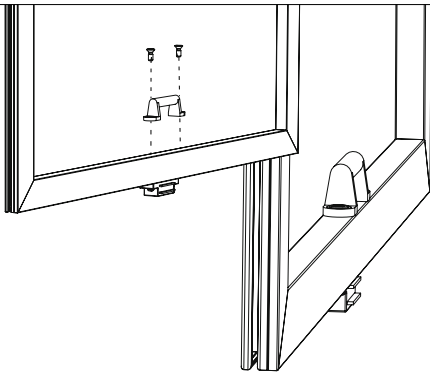
6



7



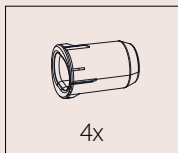
8



Optioneel  
Option

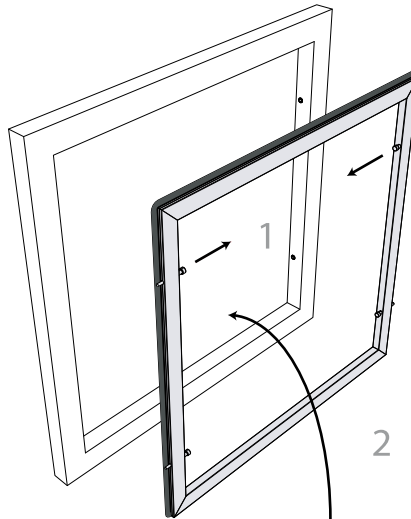


**Veerstift hor**  
**Spring pin**

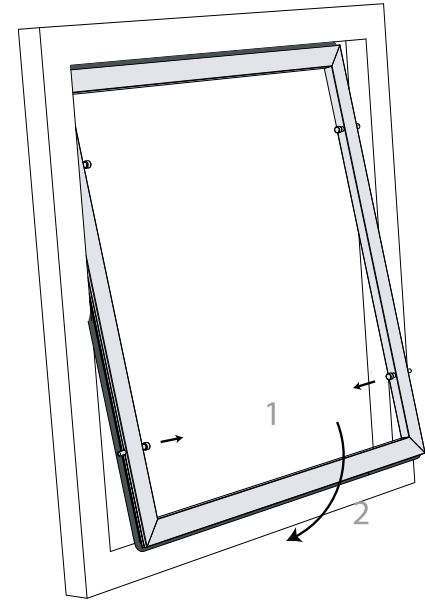


4x

1

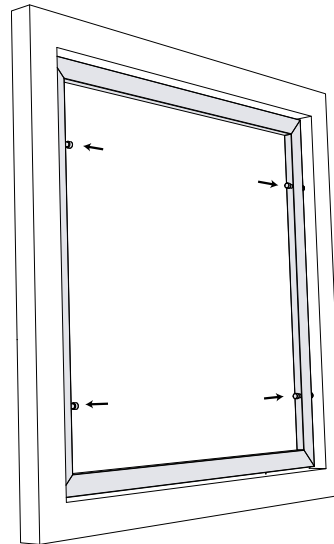


2



3

Afdruk maken in kozijn  
Mark in frame



4

Boren met houtboor 8mm/13mm diep  
Use wood drill 8mm/13mm deep

