

Montageinstructie / Instructions de montage

Shutters

L-frame o.d.d.

Profil cadre en L hors embrasure



Nederlands

Het is van belang dat u onderstaande montage- en bedieningsinstructies nauwgezet uitvoert. Wij aanvaarden geen verantwoordelijkheid voor het niet of verkeerd opvolgen van de montage- en bedieningsinstructies. Mocht u vragen en/of opmerkingen hebben met betrekking tot het Luxaflex® product richt u zich dan alstublieft tot uw dealer waar u uw Luxaflex® product gekocht heeft.

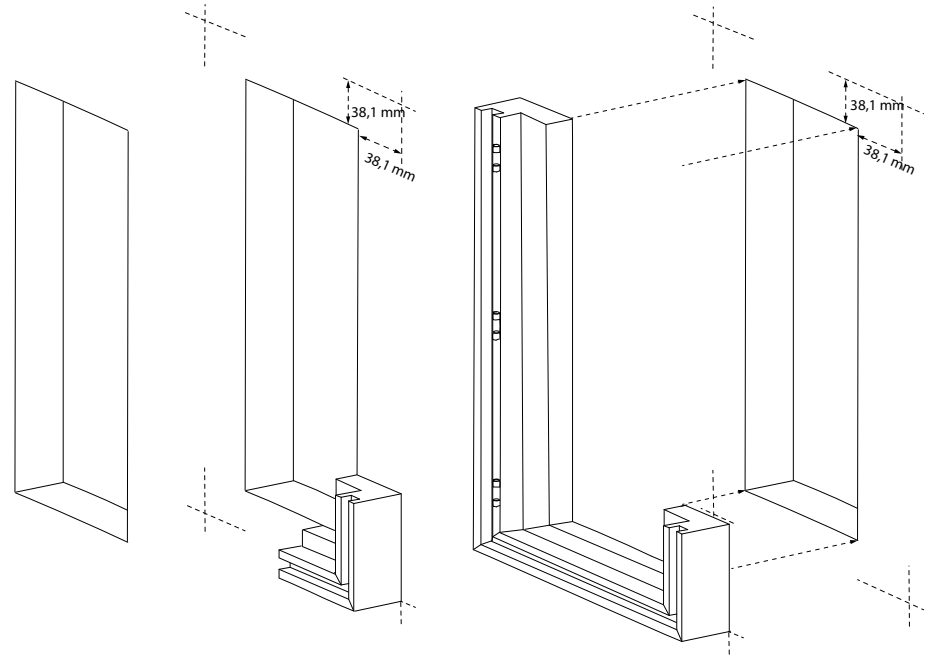
Français

Il est essentiel que vous suiviez scrupuleusement les instructions de montage et d'utilisation ci-dessous. Nous n'acceptons aucune responsabilité en cas de non-respect ou de mauvaise interprétation des instructions de montage et d'utilisation. Si vous avez d'autres questions ou problèmes, veuillez vous adresser à votre revendeur chez qui vous avez acheté votre produit Luxaflex®.

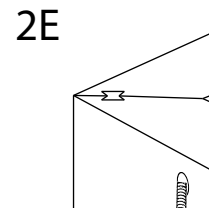
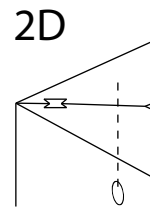
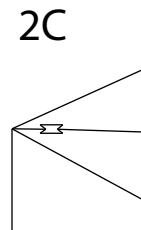
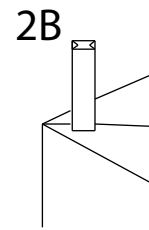
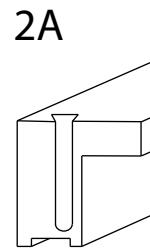
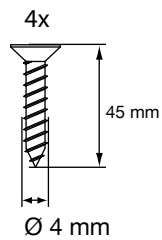
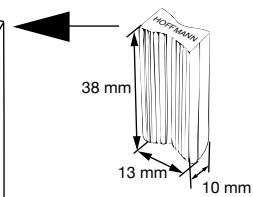
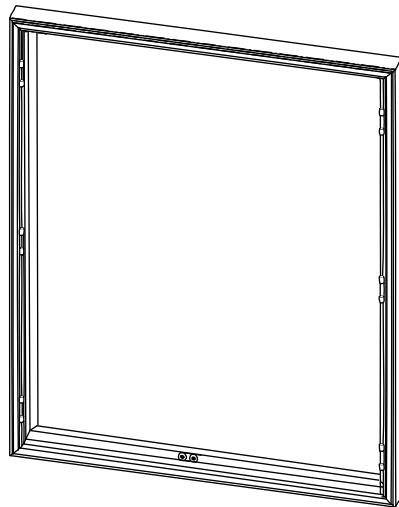




1 Haaks aftekenen van het frame.
Tracez le cadre à angle droit.

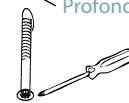


2 In elkaar zetten van het frame.
Montage du cadre.



Diepte 45 mm
Profondeur 45 mm

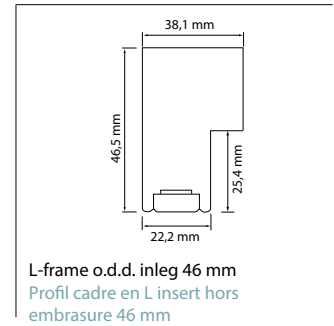
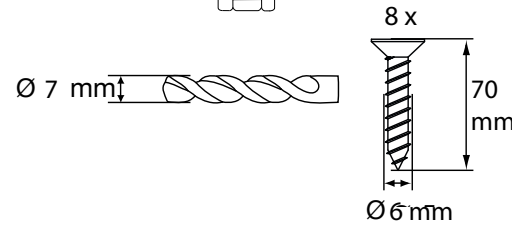
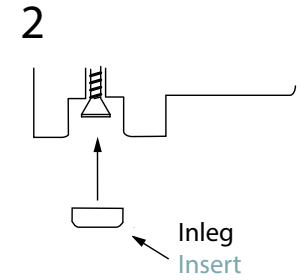
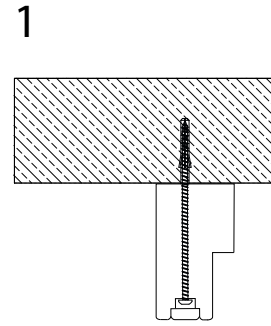
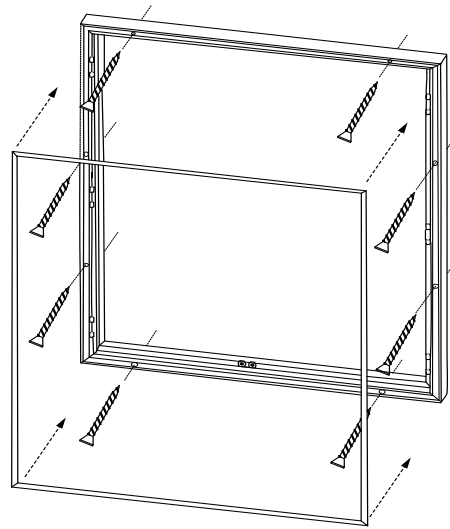
Ø 4 mm





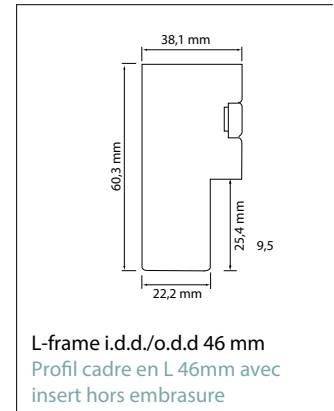
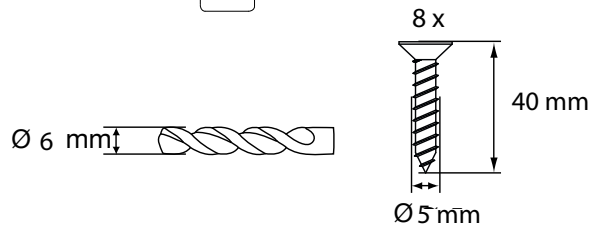
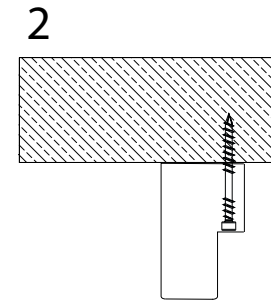
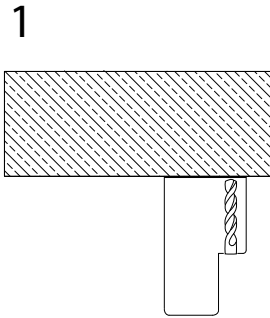
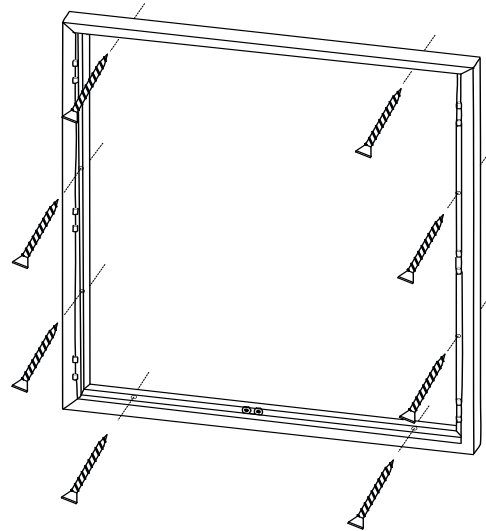
3^a

Op de dag montage | L-frame met inleg.
Montage hors embrasure | Profil cadre en L avec insert.



3^b

Op de dag montage | L-frame zonder inleg.
Montage hors embrasure | Profil cadre en L sans insert.



4

Panelen in het frame hangen.
Placez les panneaux dans le cadre.

