

Montageinstructie / Instructions de montage

Shutters

Railsysteem met L-montageframe i.d.d.
Système de rail dans l'embrasure avec
cadre en L



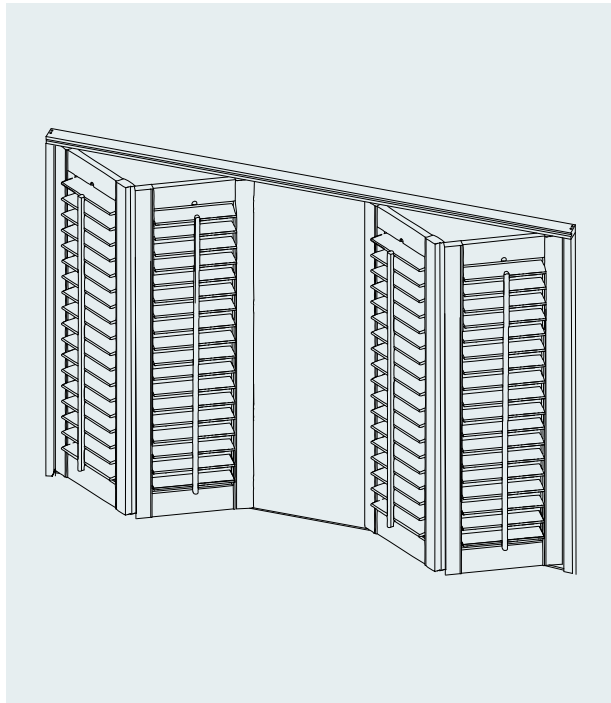
Nederlands

Het is van belang dat u onderstaande montage- en bedieningsinstructies nauwgezet uitvoert. Wij aanvaarden geen verantwoordelijkheid voor het niet of verkeerd opvolgen van de montage- en bedieningsinstructies. Mocht u vragen en/of opmerkingen hebben met betrekking tot het Luxaflex® product richt u zich dan alstublieft tot uw dealer waar u uw Luxaflex® product gekocht heeft.

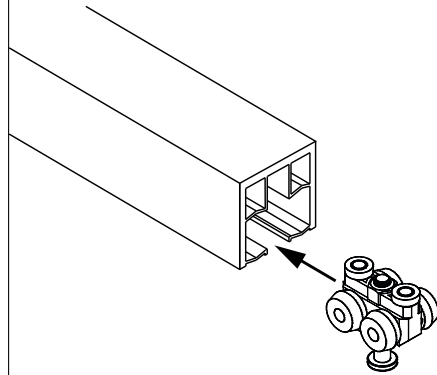
Français

Il est essentiel que vous suiviez scrupuleusement les instructions de montage et d'utilisation ci-dessous. Nous n'acceptons aucune responsabilité en cas de non-respect ou de mauvaise interprétation des instructions de montage et d'utilisation. Si vous avez d'autres questions ou problèmes, veuillez vous adresser à votre revendeur chez qui vous avez acheté votre produit Luxaflex®.

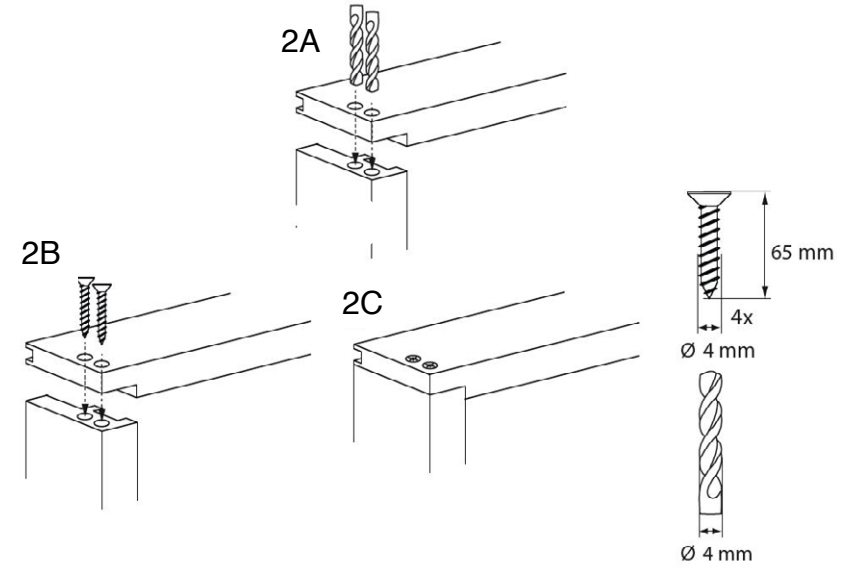




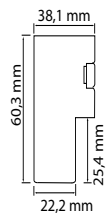
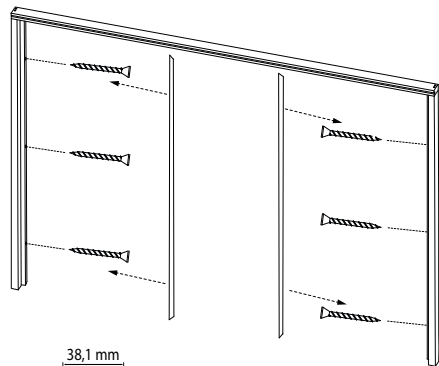
1 Railwagens en eindstoppen in de bovenrail plaatsen.
Placez les chariots et fin de course dans le rail supérieur.



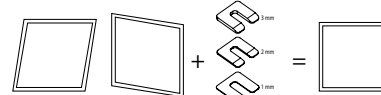
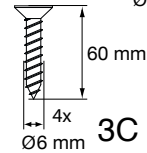
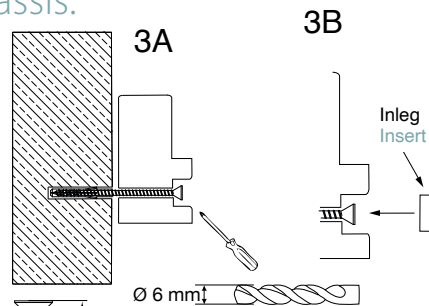
2 In elkaar zetten van het frame.
Assemblage du cadre.



3 Montage van het frame in het kozijn.
Montage du cadre dans le chassis.

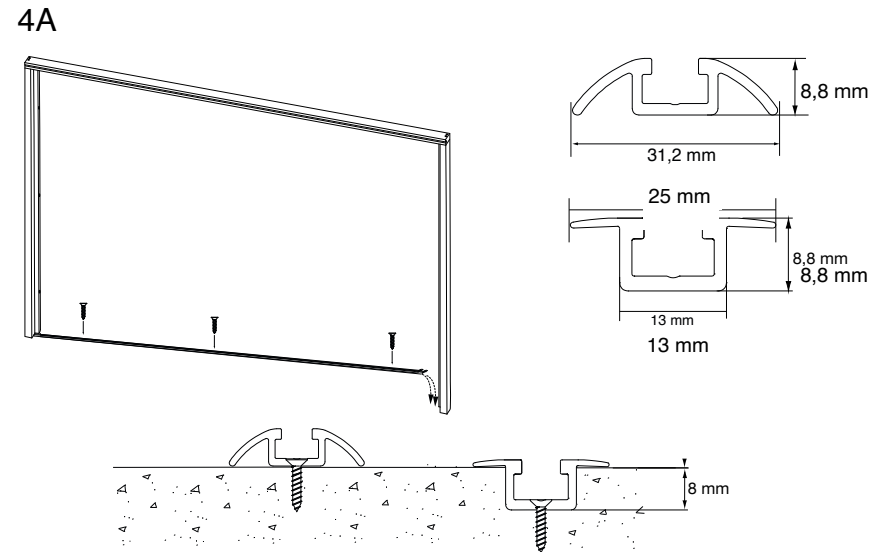


L-frame inleg i.d.d. 60 mm
Cadre en L dans l'embrasure 60 mm

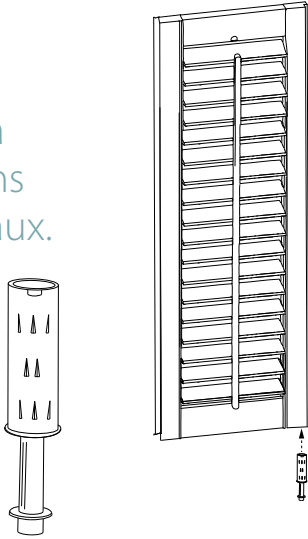


Frame m.b.v. opvulplaatjes rechtstellen
Redresser la cadre avec les cales

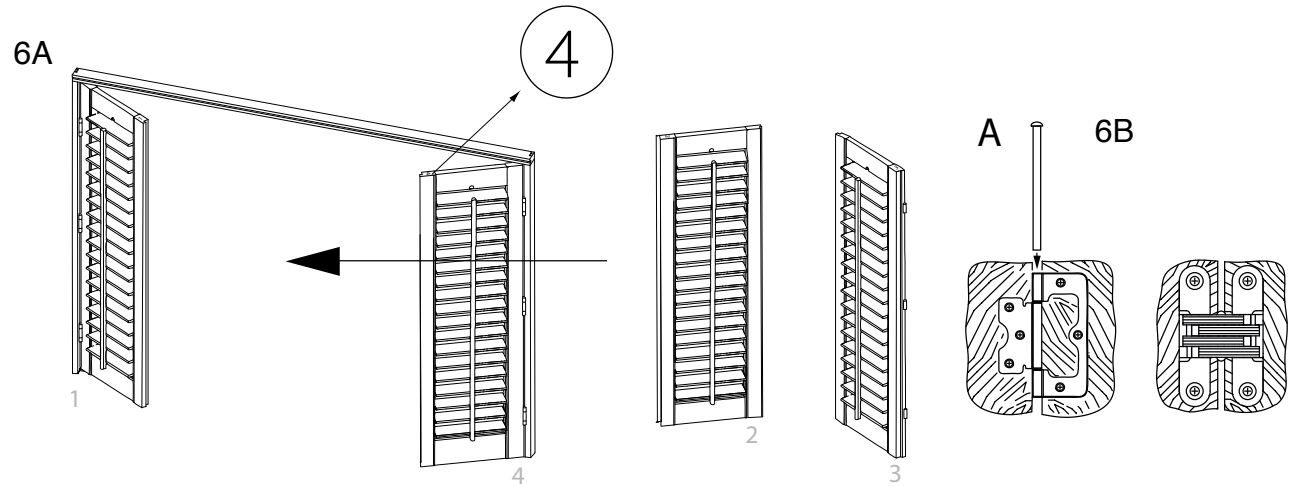
4 Plaatsen van de onderrail.
Placez le rail inférieur.



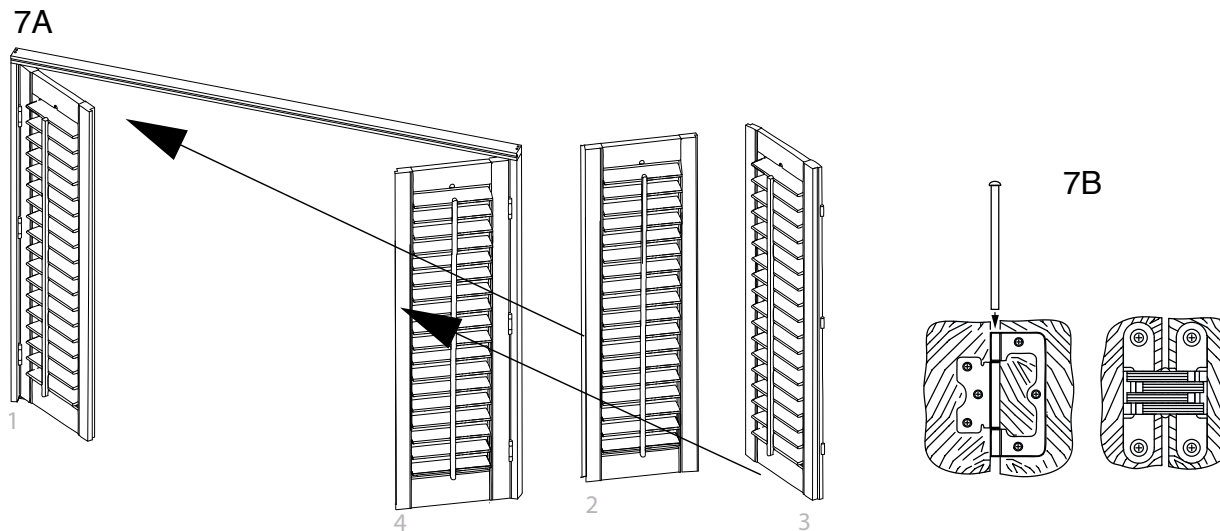
5 Veerstiften in de panelen plaatsen.
Placez les goupilles à ressort dans les panneaux.



6 Plaatsen van de buitenste panelen in het frame.
Placement des panneaux extérieurs dans le cadre.

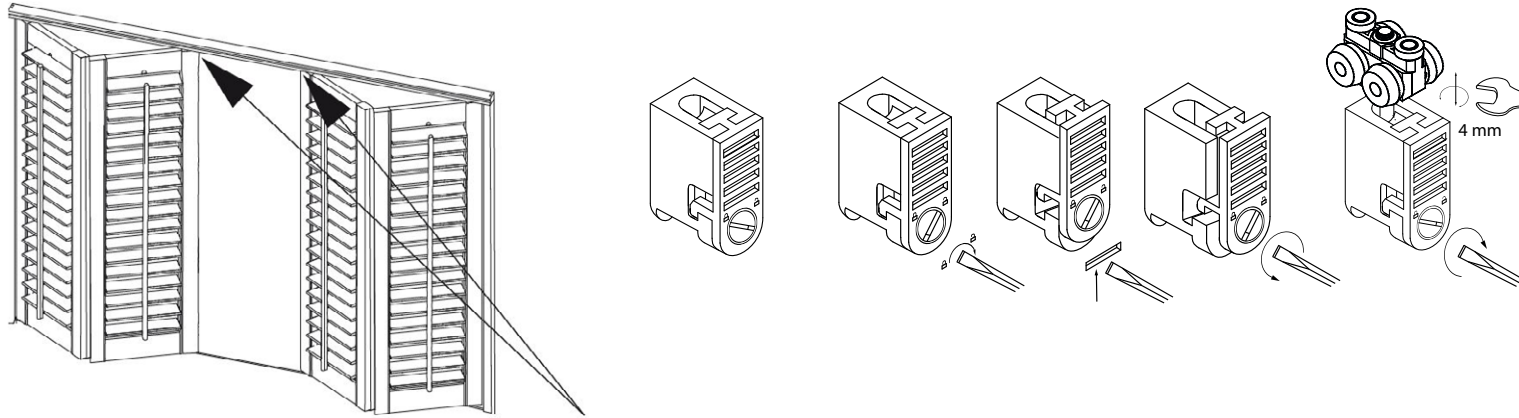


7 Plaatsen van de binnenste panelen aan de buitenste panelen.
Fixez les panneaux intérieurs aux panneaux extérieurs.



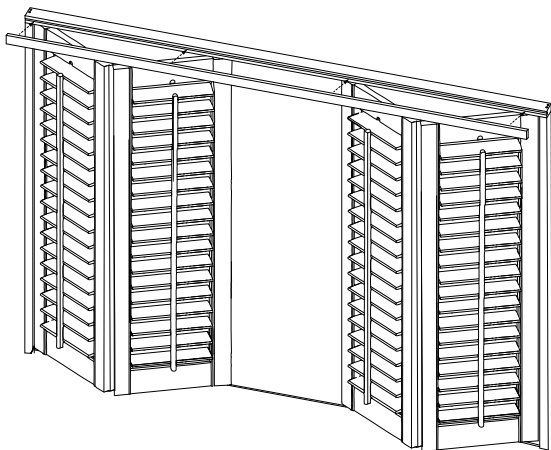
8 Paneelhangers in de panelen plaatsen.
Placez les suspensions des panneaux dans les panneaux.

8A

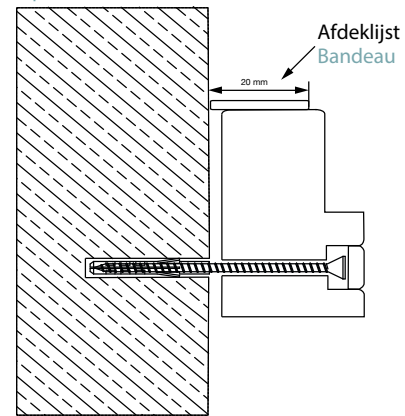


9 Voorlijst en afdekljisten plaatsen.
Montez le cache-rail au cadre frontal et latéral.

9A



Optioneel
Optionnel



9B

