

Montageinstructie / Instructions de montage

Shutters

Railsysteem met U-montageframe o.d.d
Système de rail hors embrasure avec
cadre en U



Nederlands

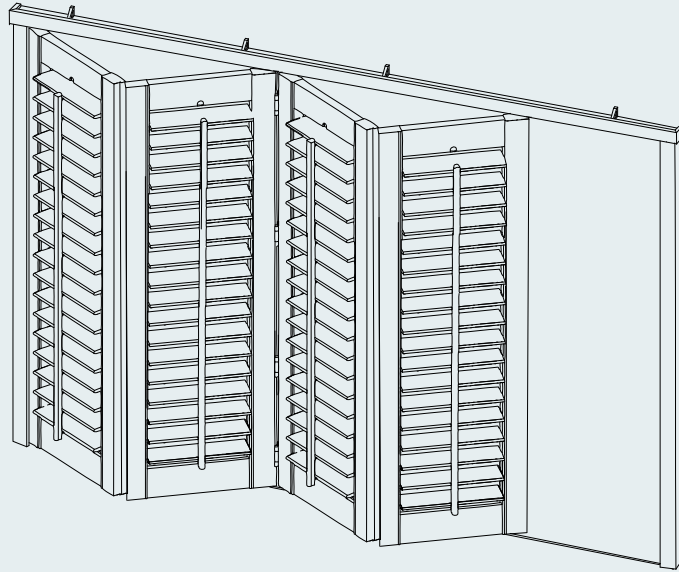
Het is van belang dat u onderstaande montage- en bedieningsinstructies nauwgezet uitvoert. Wij aanvaarden geen verantwoordelijkheid voor het niet of verkeerd opvolgen van de montage- en bedieningsinstructies. Mocht u vragen en/of opmerkingen hebben met betrekking tot het Luxaflex® product richt u zich dan alstublieft tot uw dealer waar u uw Luxaflex® product gekocht heeft.

Français

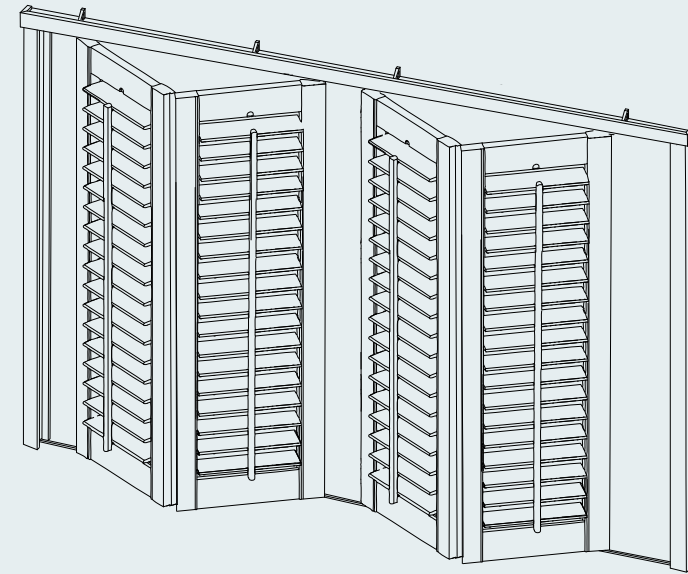
Il est essentiel que vous suiviez scrupuleusement les instructions de montage et d'utilisation ci-dessous. Nous n'acceptons aucune responsabilité en cas de non-respect ou de mauvaise interprétation des instructions de montage et d'utilisation. Si vous avez d'autres questions ou problèmes, veuillez vous adresser à votre revendeur chez qui vous avez acheté votre produit Luxaflex®.



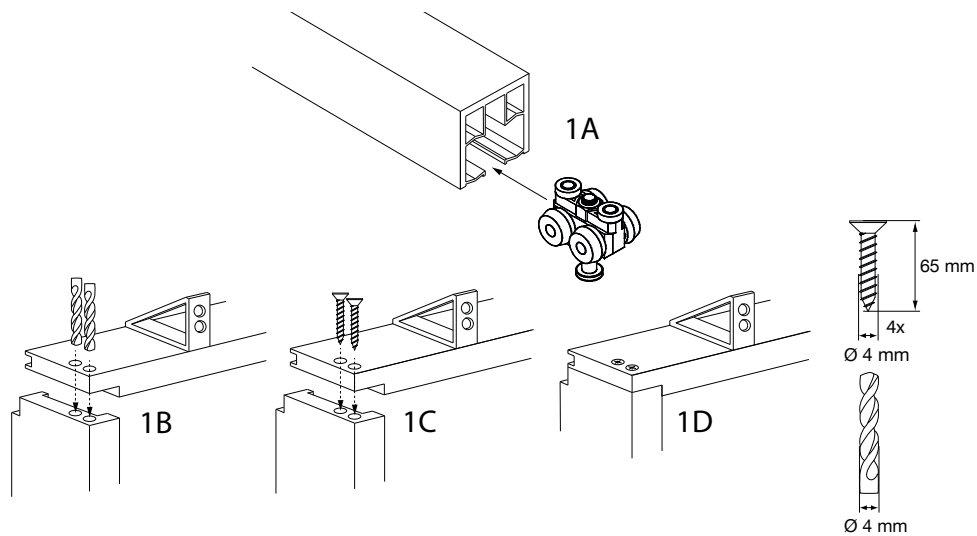
Railsysteem zonder zijframes o.d.d. LLLL
Système de rail sans cadres latéraux hors embrasure GGGG



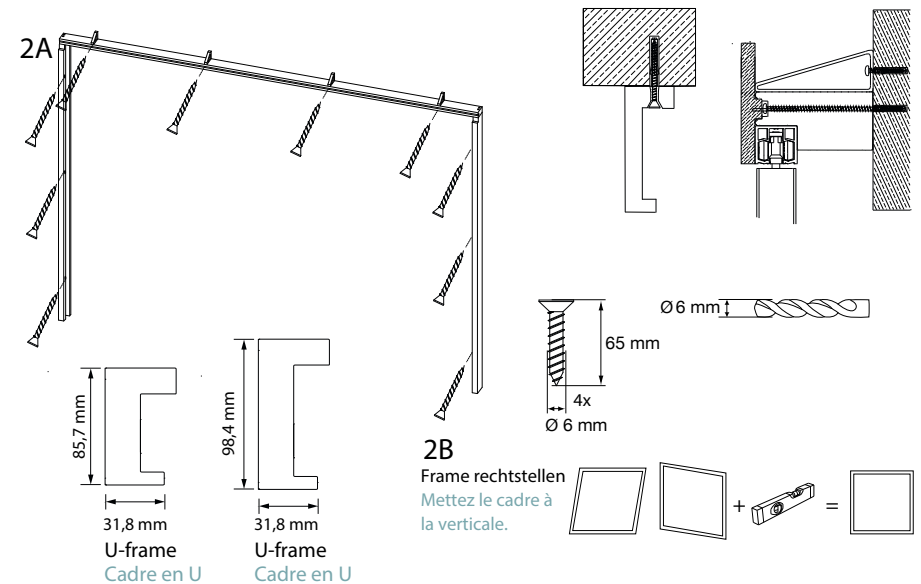
Railsysteem met U-montageframe o.d.d. met flexibele panelen FF/FF
Système de rail avec cadres en U, hors embrasure, avec panneaux flexibles FF/FF



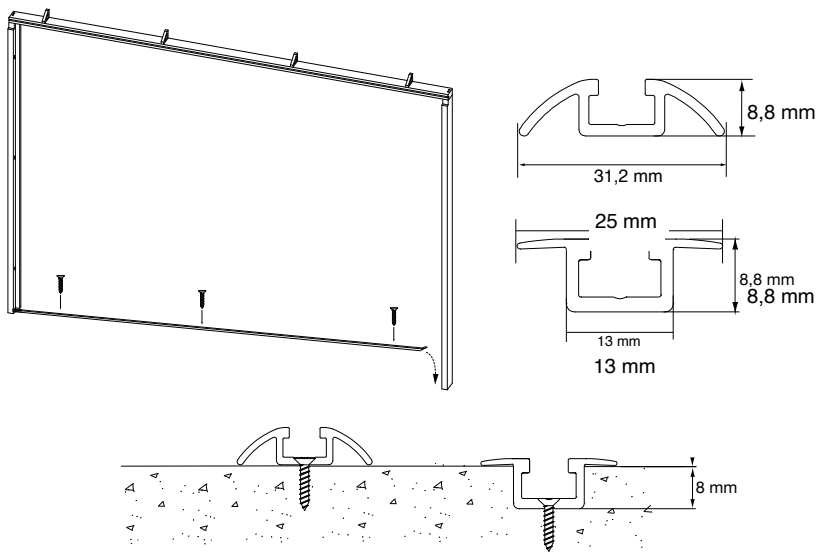
1 In elkaar zetten van het frame.
Assemblage du cadre.



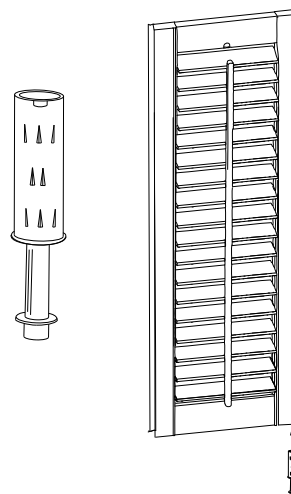
2 Montage van het frame in het kozijn.
Montage du cadre dans le châssis.



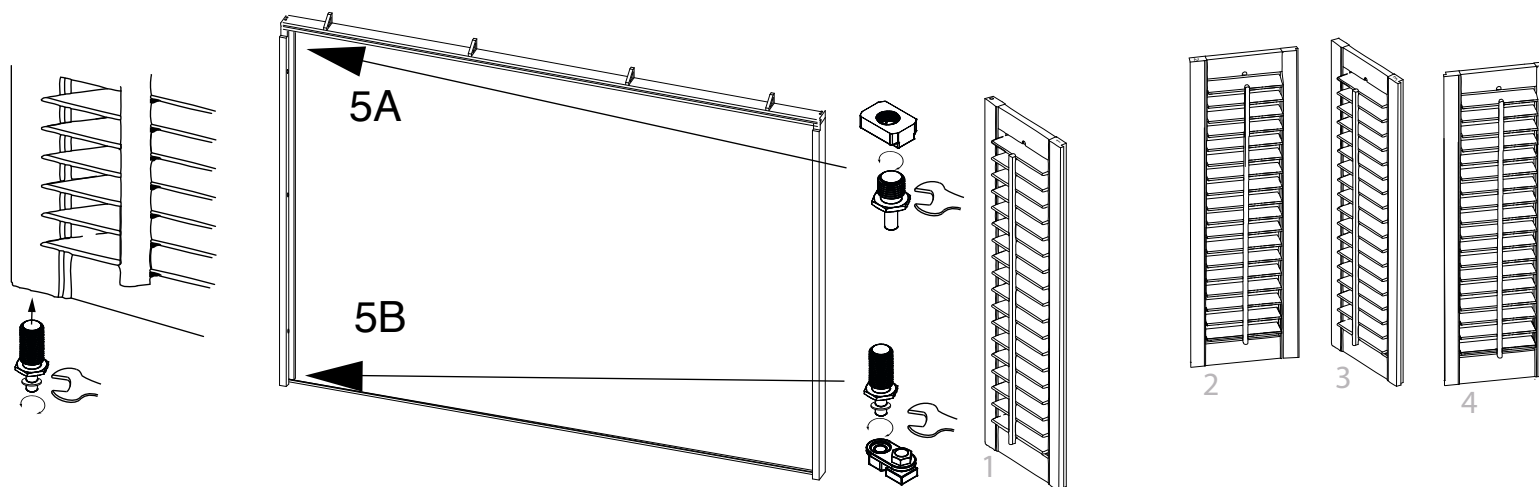
3 Montage van de onderrail.
Montage du rail inférieur.



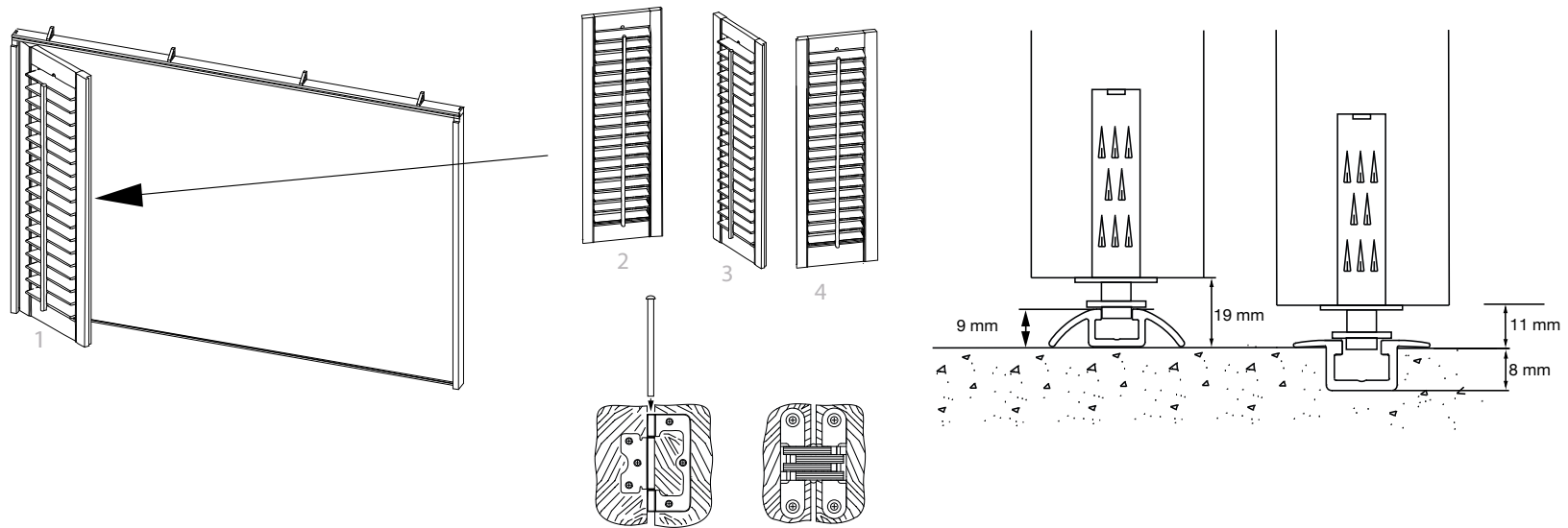
4 Veerstiften in de panelen plaatsen.
Placez les goupilles à ressort dans les panneaux.



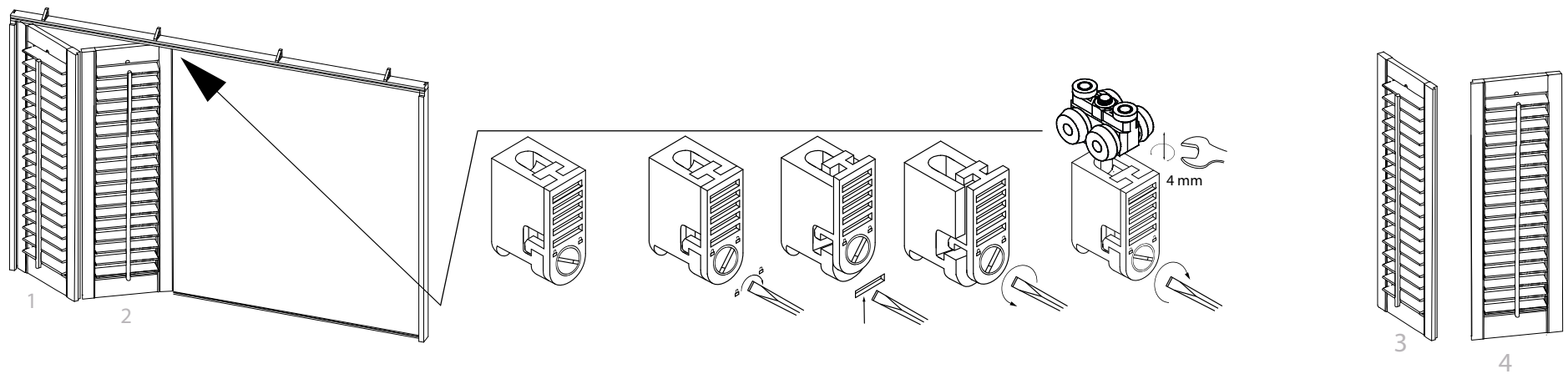
5 Plaatsen van de buitenste panelen in het frame (alleen bij vaste panelen).
Placement des panneaux extérieurs dans le cadre (uniquement avec des panneaux fixes).



6 Plaatsen van de binnenste panelen aan de buitenste panelen.
Fixez les panneaux intérieurs aux panneaux extérieurs.



7 Plaatsen van de panelen aan de railwagens.
Fixez les panneaux aux chariots.



- 8** Kooflijst over de boven- en zijframes plaatsen.
Montez le cache-rail au cadre frontal et latéral.

