

Montageinstructie / Instructions de montage

Shutters

Railsysteem zonder zijframes o.d.d.
Système de rail sans cadre de
montage latéral hors embrasure



Nederlands

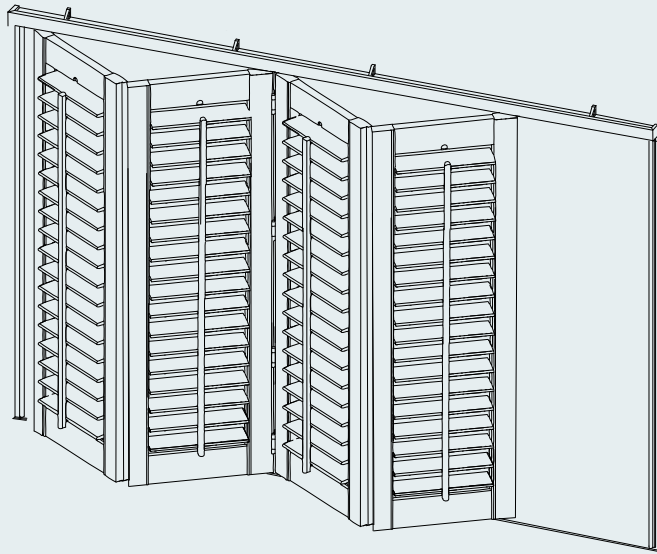
Het is van belang dat u onderstaande montage- en bedieningsinstructies nauwgezet uitvoert. Wij aanvaarden geen verantwoordelijkheid voor het niet of verkeerd opvolgen van de montage- en bedieningsinstructies. Mocht u vragen en/of opmerkingen hebben met betrekking tot het Luxaflex® product richt u zich dan alstublieft tot uw dealer waar u uw Luxaflex® product gekocht heeft.

Français

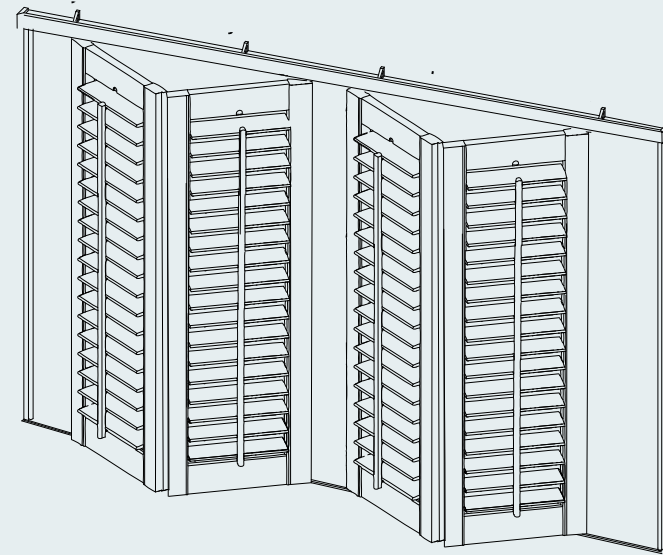
Il est essentiel que vous suiviez scrupuleusement les instructions de montage et d'utilisation ci-dessous. Nous n'acceptons aucune responsabilité en cas de non-respect ou de mauvaise interprétation des instructions de montage et d'utilisation. Si vous avez d'autres questions ou problèmes, veuillez vous adresser à votre revendeur chez qui vous avez acheté votre produit Luxaflex®.



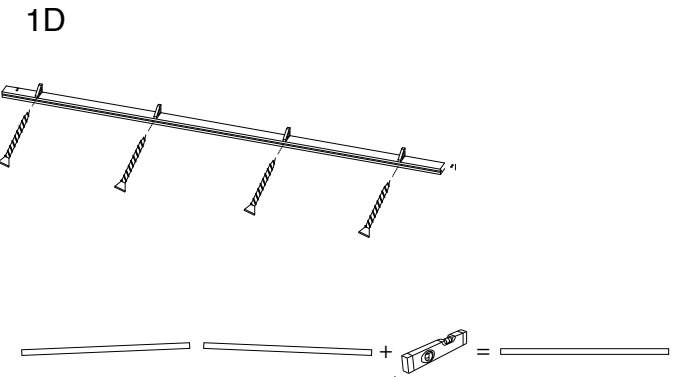
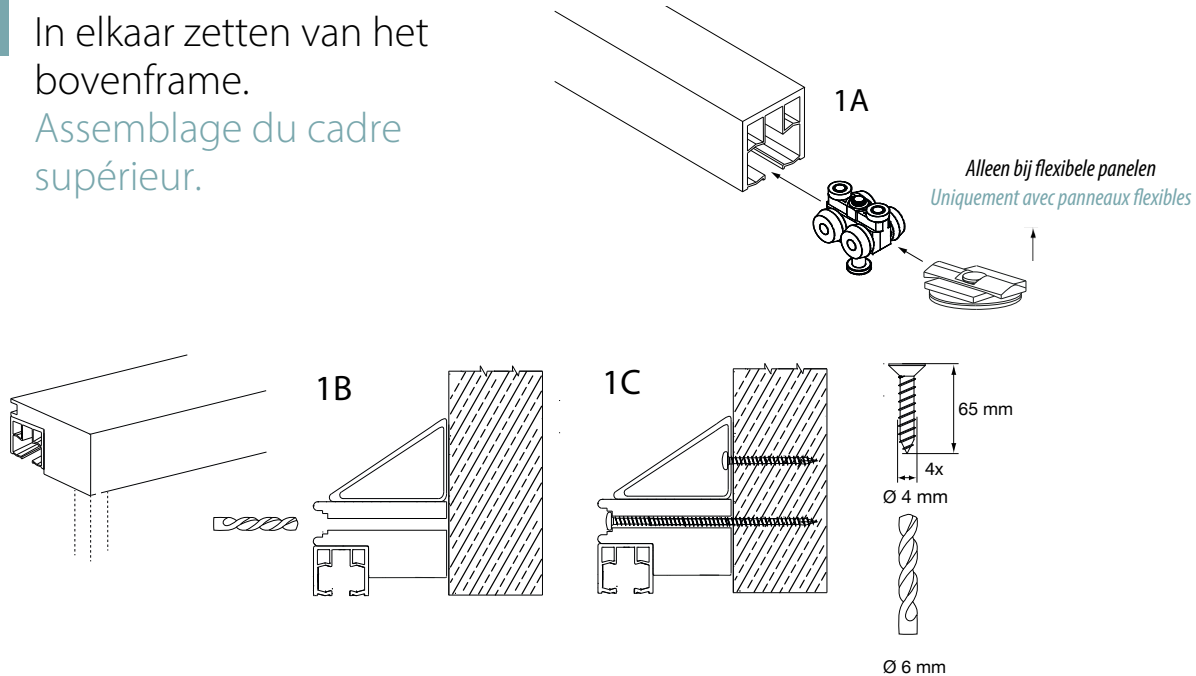
Railsysteem zonder zijframes o.d.d. LLLL
Système de rail sans cadres latérales hors embrasure GGGG



Railsysteem zonder zijframes o.d.d. met flexibele panelen FF/F
Système de rail sans cadres latérales et panneaux flexibles hors embrasure FF/FF

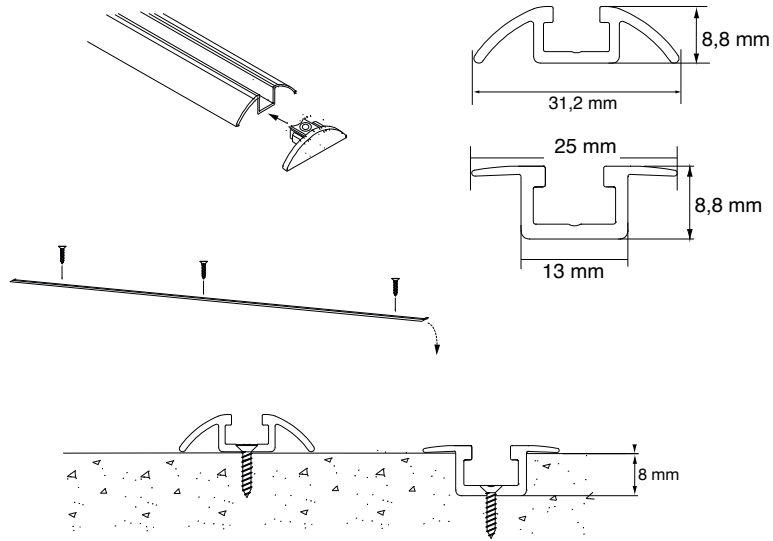


1 In elkaar zetten van het bovenframe.
Assemblage du cadre supérieur.

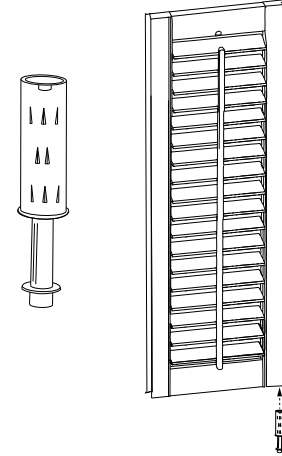


Bovenframe m.b.v. waterpas rechtstellen
Aligner le cadre supérieur à la verticale
avec un niveau à bulle

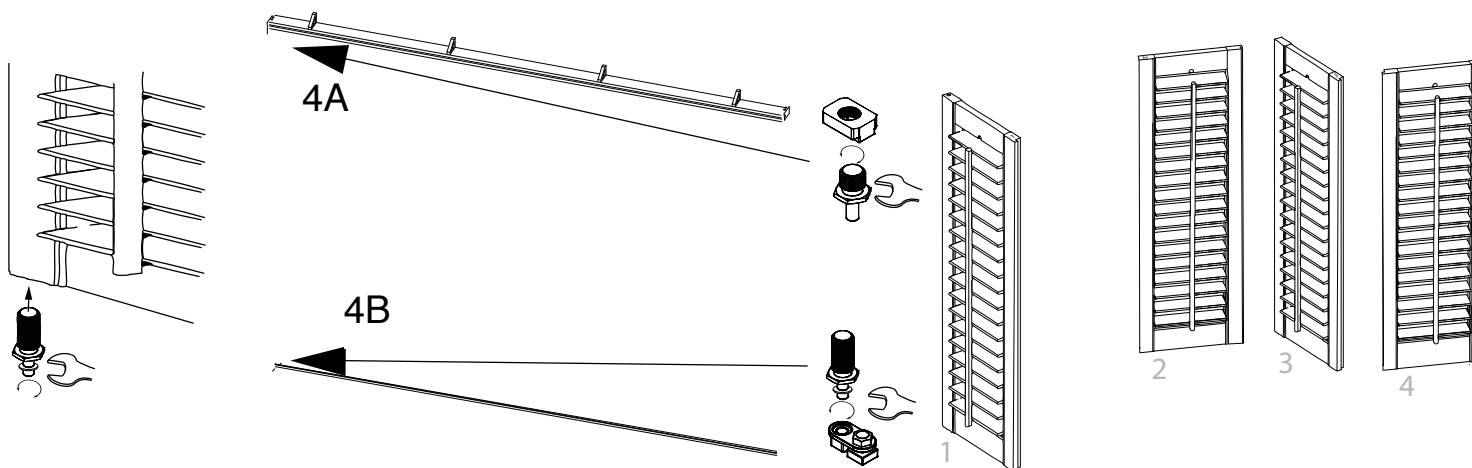
2 Montage van de onderrail.
Montage du rail inférieur.



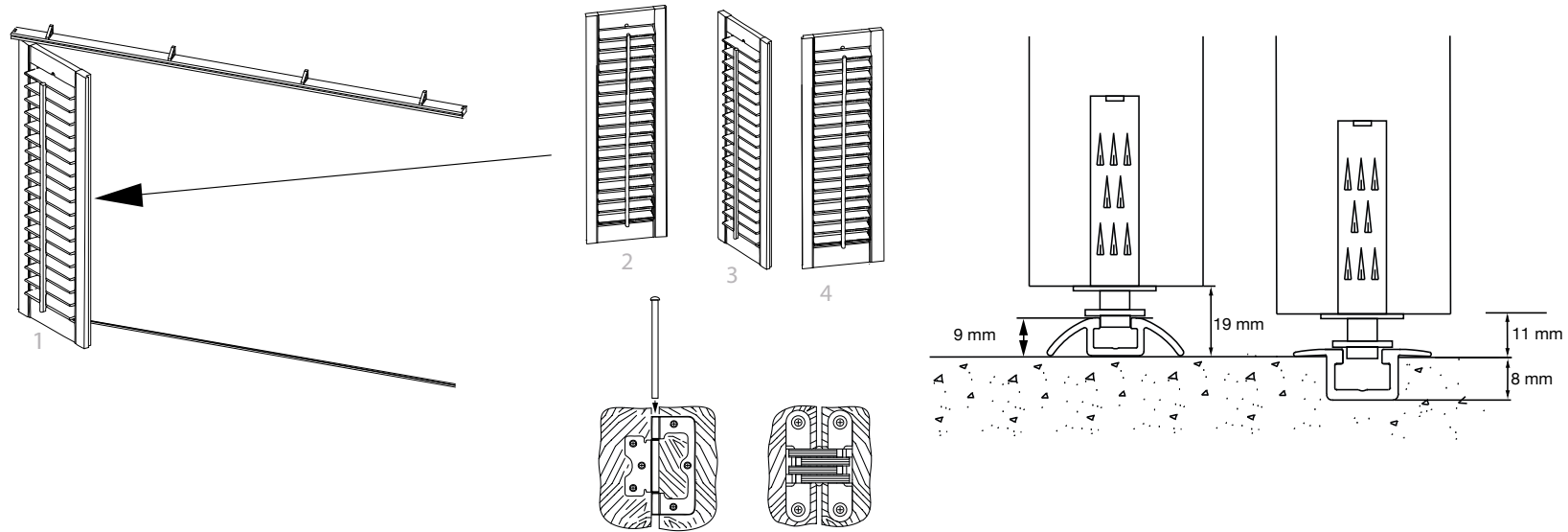
3 Veerstiften in de panelen plaatsen.
Placez les goupilles à ressort dans les panneaux.



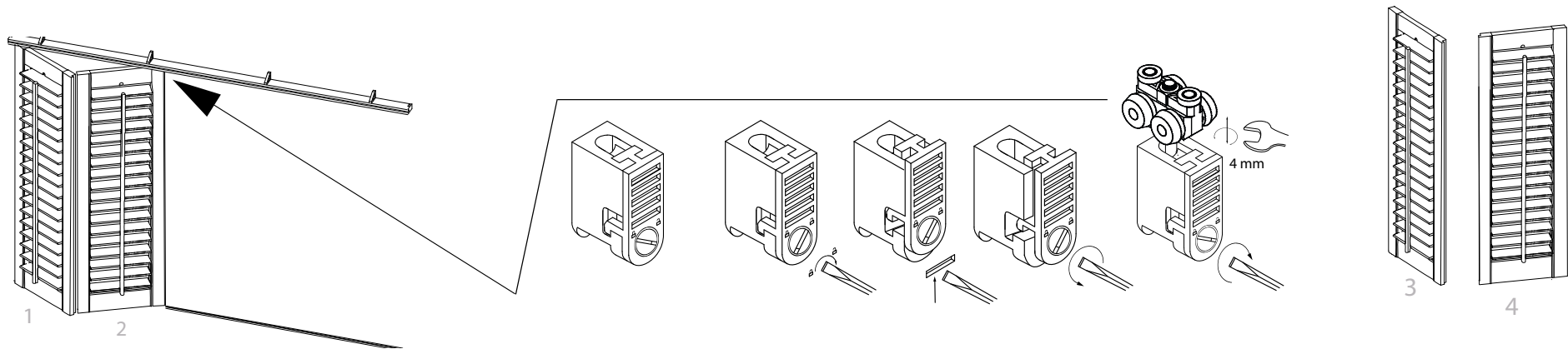
4 Plaatsen van de buitenste panelen in het bovenframe (alleen bij vaste panelen).
Placement des panneaux extérieurs dans le cadre supérieur (uniquement avec des panneaux fixes).



5 Plaatsen van de binnenste panelen aan de buitenste panelen.
Fixez les panneaux intérieurs aux panneaux extérieurs.



6 Plaatsen van de panelen aan de railwagens.
Fixez les panneaux aux charriots.



- 7** Kooflijst over het bovenframe plaatsen.
Montez le cache-rail au cadre frontal.

